

# SWEBOLT AB

Järfälla - Tranås - Norrköping

Tel: 08 - 555 975 00 info@swebolt.se www.swebolt.se



# BETONGSKRUVAR

Infästning för inom och utomhusbruk



Beräkningsprogram  
för betonginfästning



Utgåva 01-2022



**SB** Technical products

**SWEBOLT - BOTNIA BOLT**



HÖGSTA KREDITVÄRDIGHET

Swebolt Järfälla Aktiebolag  
© CREDITSAFE | 2014-03-14



Högsta kreditvärdighet



Certifierad EN 1090-1

# Korrosionsskyddad Betongskruv Option 1

SWEBOLT uppdaterar sortimentet med betongskruv för att ha en ännu bättre korrosionsskyddad betongskruv i Option 1.

För användning i sprucken och osprucken betong.  
Betongskruv för mellanstora laster.

## Sexkanthuvud med liten fläns

ARTIKEL	BENÄMNING	FÖRP	NV	BORR	tFix
115052505040	BETONGSKRUV 5x40 FLAKE*	100	8mm	5mm	5
115052505050	BETONGSKRUV 5x50 FLAKE*	100	8mm	5mm	15
115052505060	BETONGSKRUV 5x60 FLAKE*	100	8mm	5mm	25
115052505080	BETONGSKRUV 5x80 FLAKE*	50	8mm	5mm	45
115052505100	BETONGSKRUV 5x100 FLAKE*	50	8mm	5mm	65
115052506040	BETONGSKRUV 6x40 FLAKE	100	10mm	6mm	5
115052506050	BETONGSKRUV 6x50 FLAKE	100	10mm	6mm	15
115052506060	BETONGSKRUV 6x60 FLAKE	100	10mm	6mm	25
115052506070	BETONGSKRUV 6x70 FLAKE	50	10mm	6mm	35
115052506080	BETONGSKRUV 6x80 FLAKE	50	10mm	6mm	45
115052506100	BETONGSKRUV 6x100 FLAKE	25	10mm	6mm	65
115052506120	BETONGSKRUV 6x120 FLAKE	25	10mm	6mm	85
115052508055	BETONGSKRUV 8x55 FLAKE	50	13mm	8mm	5
115052508060	BETONGSKRUV 8x60 FLAKE	50	13mm	8mm	10
115052508070	BETONGSKRUV 8x70 FLAKE	50	13mm	8mm	20
115052508080	BETONGSKRUV 8x80 FLAKE	25	13mm	8mm	30
115052508090	BETONGSKRUV 8x90 FLAKE	25	13mm	8mm	40
115052508100	BETONGSKRUV 8x100 FLAKE	25	13mm	8mm	50
115052508110	BETONGSKRUV 8x110 FLAKE	25	13mm	8mm	60
115052508120	BETONGSKRUV 8x120 FLAKE	25	13mm	8mm	70
115052508140	BETONGSKRUV 8x140 FLAKE	25	13mm	8mm	90
115052510060	BETONGSKRUV 10x60 FLAKE	50	15mm	10mm	5
115052510070	BETONGSKRUV 10x70 FLAKE	50	15mm	10mm	15
115052510080	BETONGSKRUV 10x80 FLAKE	50	15mm	10mm	25
115052510090	BETONGSKRUV 10x90 FLAKE	25	15mm	10mm	35
115052510100	BETONGSKRUV 10x100 FLAKE	25	15mm	10mm	45
115052510120	BETONGSKRUV 10x120 FLAKE	25	15mm	10mm	65
115052510140	BETONGSKRUV 10x140 FLAKE	25	15mm	10mm	85
115052512080	BETONGSKRUV 12x80 FLAKE	25	18mm	12mm	5
115052512090	BETONGSKRUV 12x90 FLAKE	25	18mm	12mm	15
115052512110	BETONGSKRUV 12x110 FLAKE	25	18mm	12mm	35
115052512130	BETONGSKRUV 12x130 FLAKE	25	18mm	12mm	55
115052512150	BETONGSKRUV 12x150 FLAKE	25	18mm	12mm	75
115052514080	BETONGSKRUV 14x80 FLAKE	25	21mm	14mm	5
115052514100	BETONGSKRUV 14x100 FLAKE	25	21mm	14mm	25
115052514120	BETONGSKRUV 14x120 FLAKE	25	21mm	14mm	45
115052514130	BETONGSKRUV 14x130 FLAKE	25	21mm	14mm	55
115052514140	BETONGSKRUV 14x140 FLAKE	25	21mm	14mm	65
115052514160	BETONGSKRUV 14x160 FLAKE	25	21mm	14mm	85
115052518100	BETONGSKRUV 18x100 FLAKE	20	24mm	18mm	10
115052518130	BETONGSKRUV 18x130 FLAKE	20	24mm	18mm	40
115052518160	BETONGSKRUV 18x160 FLAKE	15	24mm	18mm	70
115052518180	BETONGSKRUV 18x180 FLAKE	15	24mm	18mm	90
115052518200	BETONGSKRUV 18x200 FLAKE	10	24mm	18mm	110



Brandklassad  
i R30-R120.

\* Ej ETA-testad

Hylsor 1/2" fyrkantfäste

Sexkant DIN 3124 för momentnyckel och spärrskaft.



ARTIKEL	BENÄMNING	FÖRP
61303030008	HYLSA 1/2 8mm 6-K	1
61303030010	HYLSA 1/2 10mm 6-K	1
61303030013	HYLSA 1/2 13mm 6-K	1
61303030015	HYLSA 1/2 15mm 6-K	1
61303030018	HYLSA 1/2 18mm 6-K	1



# Betongskruv teknik

Rekommenderade max laster

ETA-godkänd

Med  $\gamma_F = 1.4$



Artikel	Benämning	Monterings-		Min betong tjocklek	Min avstånd		Draglast C20/C25		Tvärlast C20/C25	
		Borrdjup	moment		Kant	Inbördes	Osprucken	Sprucken	Osprucken	Sprucken
115052505040	BETONGSKRUV 5x40 FLAKE	-	8Nm	-	40	80	3,2*	2,24*	3,2*	2,24*
115052505050	BETONGSKRUV 5x50 FLAKE	50mm	8Nm	100mm	40	80	4,85	3,4	3,9	3,4
115052505060	BETONGSKRUV 5x60 FLAKE	50mm	8Nm	100mm	40	80	4,85	3,4	3,9	3,4
115052505080	BETONGSKRUV 5x80 FLAKE	50mm	8Nm	-	40	80	4,85	3,4	3,9	3,4
115052505100	BETONGSKRUV 5x100 FLAKE	50mm	8Nm	-	40	80	4,85	3,4	3,9	3,4
115052506040	BETONGSKRUV 6x40 FLAKE	-	10Nm	100mm	39	78	1,98*	1,81*	5,97*	4,46*
115052506050	BETONGSKRUV 6x50 FLAKE	-	10Nm	100mm	39	78	1,98*	1,81*	5,97*	4,46*
115052506060	BETONGSKRUV 6x60 FLAKE	65mm	10Nm	100mm	39	78	6,61	4,62	5,97	5,32
115052506070	BETONGSKRUV 6x70 FLAKE	65mm	10Nm	100mm	39	78	6,61	4,62	5,97	5,32
115052506080	BETONGSKRUV 6x80 FLAKE	65mm	10Nm	100mm	39	78	6,61	4,62	5,97	5,32
115052506100	BETONGSKRUV 6x100 FLAKE	65mm	10Nm	100mm	39	78	6,61	4,62	5,97	5,32
115052506120	BETONGSKRUV 6x120 FLAKE	65mm	10Nm	100mm	39	78	6,61	4,62	5,97	5,32
115052508055	BETONGSKRUV 8x55 FLAKE	-	20Nm	-	57	113	4,48*	3,14*	9,32*	6,78*
115052508060	BETONGSKRUV 8x60 FLAKE	-	20Nm	-	57	113	4,48*	3,14*	9,32*	6,78*
115052508070	BETONGSKRUV 8x70 FLAKE	75mm	20Nm	100mm	57	113	8,41	5,88	9,32	7,47
115052508080	BETONGSKRUV 8x80 FLAKE	75mm	20Nm	100mm	57	113	8,41	5,88	9,32	7,47
115052508090	BETONGSKRUV 8x90 FLAKE	75mm	20Nm	100mm	57	113	8,41	5,88	9,32	7,47
115052509100	BETONGSKRUV 8x100 FLAKE	75mm	20Nm	100mm	57	113	8,41	5,88	9,32	7,47
115052508110	BETONGSKRUV 8x110 FLAKE	75mm	20Nm	100mm	57	113	8,41	5,88	9,32	7,47
115052508120	BETONGSKRUV 8x120 FLAKE	75mm	20Nm	100mm	57	113	8,41	5,88	9,32	7,47
115052508140	BETONGSKRUV 8x140 FLAKE	75mm	20Nm	100mm	57	113	8,41	5,88	9,32	7,47
115052510060	BETONGSKRUV 10x60 FLAKE	-	30Nm	-	63	125	6,26*	4,38*	12,21*	8,55*
115052510070	BETONGSKRUV 10x70 FLAKE	-	30Nm	-	63	125	6,26*	4,38*	12,21*	8,55*
115052510080	BETONGSKRUV 10x80 FLAKE	-	30Nm	-	63	125	6,26*	4,38*	12,21*	8,55*
115052510090	BETONGSKRUV 10x90 FLAKE	95mm	30Nm	135mm	63	125	12,85	8,99	13,05	13,05
115052510100	BETONGSKRUV 10x100 FLAKE	95mm	30Nm	135mm	63	125	12,85	8,99	13,05	13,05
115052510120	BETONGSKRUV 10x120 FLAKE	95mm	30Nm	135mm	63	125	12,85	8,99	13,05	13,05
115052510140	BETONGSKRUV 10x140 FLAKE	95mm	30Nm	135mm	63	125	12,85	8,99	13,05	13,05
115052512080	BETONGSKRUV 12x80 FLAKE	-	50Nm	-	87	174	10,35*	7,24*	17,73*	16,88*
115052512090	BETONGSKRUV 12x90 FLAKE	-	50Nm	-	87	174	10,35*	7,24*	17,73*	16,88*
115052512110	BETONGSKRUV 12x110 FLAKE	120mm	50Nm	170mm	87	174	17,87	12,51	17,73	17,73
115052512130	BETONGSKRUV 12x130 FLAKE	120mm	50Nm	170mm	87	174	17,87	12,51	17,73	17,73
115052512150	BETONGSKRUV 12x150 FLAKE	120mm	50Nm	170mm	87	174	17,87	12,51	17,73	17,73
115052514080	BETONGSKRUV 14x80 FLAKE	-	70Nm	-	87	174	10,35*	7,24*	25,1*	18,47*
115052514100	BETONGSKRUV 14x100 FLAKE	-	70Nm	-	87	174	10,35*	7,24*	25,1*	18,47*
115052514120	BETONGSKRUV 14x120 FLAKE	115mm	70Nm	185mm	87	174	20,67	14,47	25,1	25,1
115052514130	BETONGSKRUV 14x130 FLAKE	115mm	70Nm	185mm	87	174	20,67	14,47	25,1	25,1
115052514140	BETONGSKRUV 14x140 FLAKE	115mm	70Nm	185mm	87	174	20,67	14,47	25,1	25,1
115052514160	BETONGSKRUV 14x160 FLAKE	115mm	70Nm	185mm	87	174	20,67	14,47	25,1	25,1
115052518100	BETONGSKRUV 18x100 FLAKE	-	90Nm	-	105	209	13,57*	9,5*	36,1*	25,27*
115052518130	BETONGSKRUV 18x130 FLAKE	-	90Nm	-	105	209	13,57*	9,5*	36,1*	25,27*
115052518160	BETONGSKRUV 18x160 FLAKE	160mm	90Nm	225mm	105	209	27,77	19,44	38,47	38,47
115052518180	BETONGSKRUV 18x180 FLAKE	160mm	90Nm	225mm	105	209	27,77	19,44	38,47	38,47
115052518200	BETONGSKRUV 18x200 FLAKE	160mm	90Nm	225mm	105	209	27,77	19,44	38,47	38,47

5mm ej ETA-testad. \* Reducerat borrdjup.

## Zinnspray / Kallgalv

CRC Galvabright Halvblank - Tunnare skikt

ARTIKEL	BENÄMNING	FÖRÖ
60732696AB	SPRAY ZINK BLANK 500ml	1
60720584	SPRAY ZINK MATT 500ml	1



# Korrosionsskyddad Betongskruv Option 1

SWEBOLT uppdaterar sortimentet med betongskruv, för att ha en korrosionsskyddad betongskruv i Option 1.

För användning i sprucken och osprucken betong.  
Betongskruv för mellanstora laster.

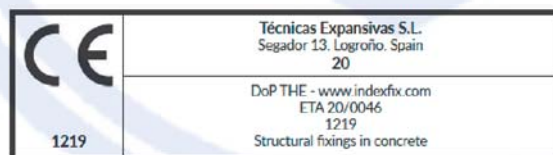
## Försänkt huvud med TORX

ARTIKEL	BENÄMNING	FÖRP	TORX	BORR	tFix	SKALLE	FÖRS
115052105040	BETONGSKRUV 5x40 FLAKE*	100	T25	5mm	5mm	10.4mm	90°
115052105060	BETONGSKRUV 5x60 FLAKE*	100	T25	5mm	15mm	10.4mm	90°
115052105080	BETONGSKRUV 5x80 FLAKE*	50	T25	5mm	35mm	10.4mm	90°
115052105100	BETONGSKRUV 5x100 FLAKE*	50	T25	5mm	55mm	10.4mm	90°
115052106045	BETONGSKRUV 6x45 FLAKE	50	T30	6mm	10mm	12.4mm	90°
115052106050	BETONGSKRUV 6x50 FLAKE	100	T30	6mm	15mm	12.4mm	90°
115052106060	BETONGSKRUV 6x60 FLAKE	100	T30	6mm	5mm	12.4mm	90°
115052106080	BETONGSKRUV 6x80 FLAKE	100	T30	6mm	25mm	12.4mm	90°
115052106120	BETONGSKRUV 6x120 FLAKE	100	T30	6mm	65mm	12.4mm	90°
115052106140	BETONGSKRUV 6x140 FLAKE	100	T30	6mm	85mm	12.4mm	90°
115052108060	BETONGSKRUV 8x60 FLAKE	50	T45	8mm	10mm	18mm	90°
115052108080	BETONGSKRUV 8x80 FLAKE	25	T45	8mm	15mm	18mm	90°
115052108100	BETONGSKRUV 8x100 FLAKE	25	T45	8mm	35mm	18mm	90°
115052108120	BETONGSKRUV 8x120 FLAKE	25	T45	8mm	55mm	18mm	90°
115052110100	BETONGSKRUV 10x100 FLAKE	25	T50	10mm	15mm	21mm	90°
115052110120	BETONGSKRUV 10x120 FLAKE	25	T50	10mm	35mm	21mm	90°



Brandklassad  
i R30-R120.

\* Ej ETA-testad



TORX-bits & Hylsor  
WIHA respektive Stahlwille

ARTIKEL	BENÄMNING	FÖRP	FABRIKAT	ANTAL
60841594	Y-BITS T25 GUL	1	WIHA	5 ST/FÖRP
60841596	Y-BITS T30 GUL	1	WIHA	5 ST/FÖRP
60842111	TY-BITS T25 RÖD	1	WIHA	5 ST/FÖRP
60842113	TY-BITS T30 RÖD	1	WIHA	5 ST/FÖRP
60842131	TY-BITS T25x49 RÖD	1	WIHA	5 ST/FÖRP
60842133	TY-BITS T30x49 RÖD	1	WIHA	5 ST/FÖRP
60842134	TY-BITS T40x49 RÖD	1	WIHA	5 ST/FÖRP
61303100025	HYLSA 1/2 T25	1	STAHLWILLE	
61303100030	HYLSA 1/2 T30	1	STAHLWILLE	
61303100045	HYLSA 1/2 T45	1	STAHLWILLE	
61303100050	HYLSA 1/2 T50	1	STAHLWILLE	



# Betongskruv teknik

Max rekommenderas last

Med  $y_F=1,4$



Artikel	Benämning	Borrdjup	Monteringsmoment	Min betong tjocklek	Min avstånd		Draglast C20/25 kN		Tvärlast C20/25 kN	
					Kant	Inbördes	Osprucken	Sprucken	Osprucken	Sprucken
115052105040	BETONGSKRUV 5x40 FLAKE	-	8Nm	-	35mm	35mm	3,2*	2,24*	3,2*	2,24*
115052105060	BETONGSKRUV 5x60 FLAKE	50mm	8Nm	100mm	35mm	35mm	4,85	3,4	3,9	3,4
115052105080	BETONGSKRUV 5x80 FLAKE	50mm	8Nm	100mm	35mm	35mm	4,85	3,4	3,9	3,4
115052105100	BETONGSKRUV 5x100 FLAKE	50mm	8Nm	100mm	35mm	35mm	4,85	3,4	3,9	3,4
115052106045	BETONGSKRUV 6x45 FLAKE	-	10Nm	-	35mm	35mm	1,98*	1,81*	5,97*	4,46*
115052106050	BETONGSKRUV 6x50 FLAKE	-	10Nm	-	35mm	35mm	1,98*	1,81*	5,97*	4,46*
115052106060	BETONGSKRUV 6x60 FLAKE	65mm	10Nm	100mm	35mm	35mm	6,61	4,62	5,97	5,32
115052106080	BETONGSKRUV 6x80 FLAKE	65mm	10Nm	100mm	35mm	35mm	6,61	4,62	5,97	5,32
115052106120	BETONGSKRUV 6x120 FLAKE	65mm	10Nm	100mm	35mm	35mm	6,61	4,62	5,97	5,32
115052106140	BETONGSKRUV 6x140 FLAKE	65mm	10Nm	100mm	35mm	35mm	6,61	4,62	5,97	5,32
115052108060	BETONGSKRUV 8x60 FLAKE	9mm	20Nm	-	35mm	35mm	4,48*	3,14*	9,32*	6,78*
115052108080	BETONGSKRUV 8x80 FLAKE	75mm	20Nm	100mm	35mm	35mm	8,41	5,88	9,32	7,47
115052108100	BETONGSKRUV 8x100 FLAKE	75mm	20Nm	100mm	35mm	35mm	8,41	5,88	9,32	7,47
115052108120	BETONGSKRUV 8x120 FLAKE	75mm	20Nm	100mm	35mm	35mm	8,41	5,88	9,32	7,47
115052110100	BETONGSKRUV 10x100 FLAKE	95mm	30Nm	135mm	40mm	50mm	12,85	8,99	13,05	13,05
115052110120	BETONGSKRUV 10x120 FLAKE	95mm	30Nm	135mm	40mm	50mm	12,85	8,99	13,05	13,05

5mm ej ETA-testad, \* Reducerat borrdjup

## Sexkant betongskruv utan fläns Nyckelvidd 24mm

Option 1

Skruv avsedd för tillfälliga montage med större nyckelvidd på 24mm.

Borrdiameter 14mm

Max infästningsdetalj tFix 5mm

Borrdjup min 90mm

Minsta kantavstånd 87mm

Minsta inbördes avstånd 174mm

Förp. 25st

Artikel: 115052414081



## Hylsor 24mm Stahlwille

1/2 fäste 12-kant Artikel: 61303010024

1/2 fäste 6-kant Artikel: 61303030024

3/4 fäste 6-kant Artikel: 61305010024

3/4 fäste 6-kant Lång Artikel: 61305020024



# Korrosionsskyddad Betongskruv Option 1

SWEBOLT uppdaterar sortimentet med betongskruv, för att ha en korrosionsskyddad betongskruv i Option 1.

För användning i sprucken och osprucken betong.  
Betongskruv för mellanstora laster.

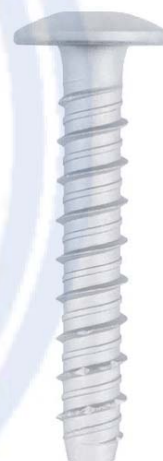
## Kullrigt huvud med TORX

ARTIKEL	BENÄMNING	FÖRP	TORX	SKALLE	BORR	tFix
115053105040	BETONGSKRUV 5x40 FLAKE*	100	T30	11.5mm	5mm	-
115053105060	BETONGSKRUV 5x60 FLAKE*	100	T30	11.5mm	5mm	15mm
115053106040	BETONGSKRUV 6x40 FLAKE	100	T40	12.8mm	6mm	-
115053106050	BETONGSKRUV 6x50 FLAKE	100	T40	12.8mm	6mm	-
115053106060	BETONGSKRUV 6x60 FLAKE	100	T40	12.8mm	6mm	5mm
115053106080	BETONGSKRUV 6x80 FLAKE	50	T40	12.8mm	6mm	25mm
115053106100	BETONGSKRUV 6x100 FLAKE	50	T40	12.8mm	6mm	45mm
115053108060	BETONGSKRUV 8x60 FLAKE	25	T45	15.1mm	8mm	-
115053108080	BETONGSKRUV 8x80 FLAKE	25	T45	15.1mm	8mm	15mm



## Kullrigt huvud med TORX -- Stor skalle

ARTIKEL	BENÄMNING	FÖRP	TORX	SKALLE	BORR	tFix
115053006040	BETONGSKRUV 6x40 FLAKE	100	T30	16.5mm	6mm	5mm
115053006050	BETONGSKRUV 6x50 FLAKE	100	T30	16.5mm	6mm	15mm
115053006060	BETONGSKRUV 6x60 FLAKE	100	T30	16.5mm	6mm	25mm



\* Ej ETA-testad  
Brandklassad  
i R30-R120.



## Teknik

Rekommenderade max laster

Artikel	Benämning	Borrdjup	Monterings- moment	Min betong tjocklek	Min avstånd		Draglast C20/25 kN		Tvårlast C20/25 kN	
					Kant	Inbördes	Osprucken	Sprucken	Osprucken	Sprucken
115053105040	BETONGSKRUV 5x40 FLAKE	-	8Nm	-	35mm	35mm	3,2*	2,24*	3,2*	2,24*
115053105060	BETONGSKRUV 5x60 FLAKE	50mm	8Nm	100mm	35mm	35mm	4,85	3,4	3,9	3,4
115053106040	BETONGSKRUV 6x40 FLAKE	-	10Nm	-	35mm	35mm	1,98*	1,81*	5,97*	4,46*
115053106050	BETONGSKRUV 6x50 FLAKE	-	10Nm	-	35mm	35mm	1,98*	1,81*	5,97*	4,46*
115053106060	BETONGSKRUV 6x60 FLAKE	65mm	10Nm	100mm	35mm	35mm	6,61	4,62	5,97	5,32
115053106080	BETONGSKRUV 6x80 FLAKE	65mm	10Nm	100mm	35mm	35mm	6,61	4,62	5,97	5,32
115053106100	BETONGSKRUV 6x100 FLAKE	65mm	10Nm	100mm	35mm	35mm	6,61	4,62	5,97	5,32
115053108060	BETONGSKRUV 8x60 FLAKE	-	20Nm	-	35mm	35mm	4,48*	3,14*	9,32*	6,78*
115053108080	BETONGSKRUV 8x80 FLAKE	75mm	20Nm	100mm	35mm	35mm	8,41	6,15	9,32	7,47
115053006040	BETONGSKRUV 6x40 FLAKE	-	10Nm	-	35mm	35mm	1,98*	1,81*	5,97*	4,46*
115053006050	BETONGSKRUV 6x50 FLAKE	-	10Nm	-	35mm	35mm	1,98*	1,81*	5,97*	4,46*
115053006060	BETONGSKRUV 6x60 FLAKE	65mm	10Nm	100mm	35mm	35mm	6,61	4,62	5,97	5,32

\* Reducerat borrdjup

# Betongskruv försänkt med liten skalle

TORX-grepp, Elzink FZB



ARTIKEL	BENÄMNING	FÖRP	BORR	Borrdjup	tFix	NV
115633075042	BETONGSKRUV 7.5x42 FZB	100	6mm	45mm	-	T30
115633075072	BETONGSKRUV 7.5x72 FZB	100	6mm	45mm	32mm	T30
115633075092	BETONGSKRUV 7.5x92 FZB	100	6mm	45mm	52mm	T30
115633075112	BETONGSKRUV 7.5x112 FZB	100	6mm	45mm	72mm	T30
115633075132	BETONGSKRUV 7.5x132 FZB	100	6mm	45mm	92mm	T30
115633075152	BETONGSKRUV 7.5x152 FZB	100	6mm	45mm	112mm	T30
115633075182	BETONGSKRUV 7.5x182 FZB	100	6mm	45mm	142mm	T30
115633075212	BETONGSKRUV 7.5x212 FZB	100	6mm	45mm	172mm	T30

ARTIKEL	BENÄMNING	Monterings- moment	Skall- diameter	Skallhöjd
115633075042	BETONGSKRUV 7.5x42 FZB	20Nm	11mm	3mm
115633075072	BETONGSKRUV 7.5x72 FZB	20Nm	11mm	3mm
115633075092	BETONGSKRUV 7.5x92 FZB	20Nm	11mm	3mm
115633075112	BETONGSKRUV 7.5x112 FZB	20Nm	11mm	3mm
115633075132	BETONGSKRUV 7.5x132 FZB	20Nm	11mm	3mm
115633075152	BETONGSKRUV 7.5x152 FZB	20Nm	11mm	3mm
115633075182	BETONGSKRUV 7.5x182 FZB	20Nm	11mm	3mm
115633075212	BETONGSKRUV 7.5x212 FZB	20Nm	11mm	3mm



## TORX-bits & Hylsor WIHA respektive Stahlwille

ARTIKEL	BENÄMNING	FÖRP	FABRIKAT	ANTAL
60841594	Y-BITS T25 GUL	1	WIHA	5 ST/FÖRP
60841596	Y-BITS T30 GUL	1	WIHA	5 ST/FÖRP
60842111	TY-BITS T25 RÖD	1	WIHA	5 ST/FÖRP
60842113	TY-BITS T30 RÖD	1	WIHA	5 ST/FÖRP
60842131	TY-BITS T25x49 RÖD	1	WIHA	5 ST/FÖRP
60842133	TY-BITS T30x49 RÖD	1	WIHA	5 ST/FÖRP
60842134	TY-BITS T40x49 RÖD	1	WIHA	5 ST/FÖRP
61303100025	HYLSA 1/2 T25	1	STAHLWILLE	
61303100030	HYLSA 1/2 T30	1	STAHLWILLE	
61303100045	HYLSA 1/2 T45	1	STAHLWILLE	
61303100050	HYLSA 1/2 T50	1	STAHLWILLE	



# Elzinkad Betongskruv Option 1

SWEBOLT uppdaterar sortimentet med betongskruv, för att ha en korrosionsskyddad betongskruv i Option 1.

För användning i sprucken och osprucken betong.  
Betongskruv för mellanstora laster.

## Sexkanthuvud med liten fläns

Levereras  
mot order  
med levtid.

ARTIKEL	BENÄMNING	FÖRP	NV	BORR	tFix
115052405040	BETONGSKRUV 5x40 FZB*	100	8mm	5mm	5
115052405050	BETONGSKRUV 5x50 FZB*	100	8mm	5mm	15
115052405060	BETONGSKRUV 5x60 FZB*	100	8mm	5mm	25
115052405080	BETONGSKRUV 5x80 FZB*	50	8mm	5mm	45
115052405100	BETONGSKRUV 5x100 FZB*	50	8mm	5mm	65
115052406040	BETONGSKRUV 6x40 FZB	100	10mm	6mm	5
115052406050	BETONGSKRUV 6x50 FZB	100	10mm	6mm	15
115052406060	BETONGSKRUV 6x60 FZB	100	10mm	6mm	25
115052406070	BETONGSKRUV 6x70 FZB	50	10mm	6mm	35
115052406080	BETONGSKRUV 6x80 FZB	50	10mm	6mm	45
115052406100	BETONGSKRUV 6x100 FZB	25	10mm	6mm	65
115052406120	BETONGSKRUV 6x120 FZB	25	10mm	6mm	85
115052408055	BETONGSKRUV 8x55 FZB	50	13mm	8mm	5
115052408060	BETONGSKRUV 8x60 FZB	50	13mm	8mm	10
115052408070	BETONGSKRUV 8x70 FZB	50	13mm	8mm	20
115052408080	BETONGSKRUV 8x80 FZB	25	13mm	8mm	30
115052408090	BETONGSKRUV 8x90 FZB	25	13mm	8mm	40
115052408100	BETONGSKRUV 8x100 FZB	25	13mm	8mm	50
115052408110	BETONGSKRUV 8x110 FZB	25	13mm	8mm	60
115052408120	BETONGSKRUV 8x120 FZB	25	13mm	8mm	70
115052408140	BETONGSKRUV 8x140 FZB	25	13mm	8mm	90
115052410060	BETONGSKRUV 10x60 FZB	50	15mm	10mm	5
115052410070	BETONGSKRUV 10x70 FZB	50	15mm	10mm	15
115052410080	BETONGSKRUV 10x80 FZB	50	15mm	10mm	25
115052410090	BETONGSKRUV 10x90 FZB	25	15mm	10mm	35
115052410100	BETONGSKRUV 10x100 FZB	25	15mm	10mm	45
115052410120	BETONGSKRUV 10x120 FZB	25	15mm	10mm	65
115052410140	BETONGSKRUV 10x140 FZB	25	15mm	10mm	85
115052412080	BETONGSKRUV 12x80 FZB	25	18mm	12mm	5
115052412090	BETONGSKRUV 12x90 FZB	25	18mm	12mm	15
115052412110	BETONGSKRUV 12x110 FZB	25	18mm	12mm	35
115052412130	BETONGSKRUV 12x130 FZB	25	18mm	12mm	55
115052412150	BETONGSKRUV 12x150 FZB	25	18mm	12mm	75
115052414080	BETONGSKRUV 14x80 FZB	25	21mm	14mm	5
115052414100	BETONGSKRUV 14x100 FZB	25	21mm	14mm	25
115052414120	BETONGSKRUV 14x120 FZB	25	21mm	14mm	45
115052414130	BETONGSKRUV 14x130 FZB	25	21mm	14mm	55
115052414140	BETONGSKRUV 14x140 FZB	25	21mm	14mm	65
115052414160	BETONGSKRUV 14x160 FZB	25	21mm	14mm	85
115052418100	BETONGSKRUV 18x100 FZB	20	24mm	18mm	10
115052418130	BETONGSKRUV 18x130 FZB	20	24mm	18mm	40
115052418160	BETONGSKRUV 18x160 FZB	15	24mm	18mm	70
115052418180	BETONGSKRUV 18x180 FZB	15	24mm	18mm	90
115052418200	BETONGSKRUV 18x200 FZB	10	24mm	18mm	110



FZB Elzink

Brandklassad

i R30-R120.

\* Ej ETA-testad

Hylsor 1/2" fyrkantfäste

Sexkant DIN 3124 för momentnyckel och spärrskaft.



ARTIKEL	BENÄMNING	FÖRP
61303030008	HYLSA 1/2 8mm 6-K	1
61303030010	HYLSA 1/2 10mm 6-K	1
61303030013	HYLSA 1/2 13mm 6-K	1
61303030015	HYLSA 1/2 15mm 6-K	1
61303030018	HYLSA 1/2 18mm 6-K	1





# Betongskruv teknik

Rekommenderade max laster

ETA-godkänd

Med  $\gamma_F = 1.4$



Artikel	Benämning	Borrdjup	Monteringsmoment	Min betong tjocklek	Min avstånd		Draglast C20/25 kN		Tvårlast C20/25 kN	
					Kant	Inbördes	Osprucken	Sprucken	Osprucken	Sprucken
115052505040	BETONGSKRUV 5x40 FLAKE	-	8Nm	-	35mm	35mm	3,2*	2,24*	3,2*	2,24*
115052505050	BETONGSKRUV 5x50 FLAKE	50mm	8Nm	100mm	35mm	35mm	4,85	3,4	3,2*	3,4
115052505060	BETONGSKRUV 5x60 FLAKE	50mm	8Nm	100mm	35mm	35mm	4,85	3,4	3,9	3,4
115052505080	BETONGSKRUV 5x80 FLAKE	50mm	8Nm	100mm	35mm	35mm	4,85	3,4	3,9	3,4
115052505100	BETONGSKRUV 5x100 FLAKE	50mm	8Nm	100mm	35mm	35mm	4,85	3,4	3,9	3,4
115052506040	BETONGSKRUV 6x40 FLAKE	-	10Nm	-	35mm	35mm	1,98*	1,81*	5,97*	4,46*
115052506050	BETONGSKRUV 6x50 FLAKE	-	10Nm	-	35mm	35mm	1,98*	1,81*	5,97*	4,46*
115052506060	BETONGSKRUV 6x60 FLAKE	65mm	10Nm	100mm	35mm	35mm	6,61	4,62	5,97	5,32
115052506070	BETONGSKRUV 6x70 FLAKE	65mm	10Nm	100mm	35mm	35mm	6,61	4,62	5,97	5,32
115052506080	BETONGSKRUV 6x80 FLAKE	65mm	10Nm	100mm	35mm	35mm	6,61	4,62	5,97	5,32
115052506100	BETONGSKRUV 6x100 FLAKE	65mm	10Nm	100mm	35mm	35mm	6,61	4,62	5,97	5,32
115052506120	BETONGSKRUV 6x120 FLAKE	65mm	10Nm	100mm	35mm	35mm	6,61	4,62	5,97	5,32
115052508055	BETONGSKRUV 8x55 FLAKE	-	20Nm	-	35mm	35mm	4,48*	3,14*	9,32*	6,78*
115052508060	BETONGSKRUV 8x60 FLAKE	-	20Nm	-	35mm	35mm	4,48*	3,14*	9,32*	6,78*
115052508070	BETONGSKRUV 8x70 FLAKE	75mm	20Nm	100mm	35mm	35mm	8,41	5,88	9,32	7,47
115052508080	BETONGSKRUV 8x80 FLAKE	75mm	20Nm	100mm	35mm	35mm	8,41	5,88	9,32	7,47
115052508090	BETONGSKRUV 8x90 FLAKE	75mm	20Nm	100mm	35mm	35mm	8,41	5,88	9,32	7,47
115052508100	BETONGSKRUV 8x100 FLAKE	75mm	20Nm	100mm	35mm	35mm	8,41	5,88	9,32	7,47
115052508110	BETONGSKRUV 8x110 FLAKE	75mm	20Nm	100mm	35mm	35mm	8,41	5,88	9,32	7,47
115052508120	BETONGSKRUV 8x120 FLAKE	75mm	20Nm	100mm	35mm	35mm	8,41	5,88	9,32	7,47
115052508140	BETONGSKRUV 8x140 FLAKE	75mm	20Nm	100mm	35mm	35mm	8,41	5,88	9,32	7,47
115052510060	BETONGSKRUV 10x60 FLAKE	-	30Nm	-	40mm	50mm	6,26*	4,38*	12,21*	8,55*
115052510070	BETONGSKRUV 10x70 FLAKE	-	30Nm	-	40mm	50mm	6,26*	4,38*	12,21*	8,55*
115052510080	BETONGSKRUV 10x80 FLAKE	-	30Nm	-	40mm	50mm	6,26*	4,38*	12,21*	8,55*
115052510090	BETONGSKRUV 10x90 FLAKE	95mm	30Nm	135mm	40mm	50mm	12,85	8,99	13,05	13,05
115052510100	BETONGSKRUV 10x100 FLAKE	95mm	30Nm	135mm	40mm	50mm	12,85	8,99	13,05	13,05
115052510120	BETONGSKRUV 10x120 FLAKE	95mm	30Nm	135mm	40mm	50mm	12,85	8,99	13,05	13,05
115052510140	BETONGSKRUV 10x140 FLAKE	95mm	30Nm	135mm	40mm	50mm	12,85	8,99	13,05	13,05
115052512080	BETONGSKRUV 12x80 FLAKE	-	50Nm	-	45mm	75mm	10,35*	7,24*	17,73*	16,88*
115052512090	BETONGSKRUV 12x90 FLAKE	-	50Nm	-	45mm	75mm	10,35*	7,24*	17,73*	16,88*
115052512110	BETONGSKRUV 12x110 FLAKE	120mm	50Nm	170mm	45mm	75mm	17,87	12,51	17,73	17,73
115052512130	BETONGSKRUV 12x130 FLAKE	120mm	50Nm	170mm	45mm	75mm	17,87	12,51	17,73	17,73
115052512150	BETONGSKRUV 12x150 FLAKE	120mm	50Nm	170mm	45mm	75mm	12,87	12,51	17,73	17,73
115052514080	BETONGSKRUV 14x80 FLAKE	-	70Nm	-	50mm	80mm	10,35*	7,24*	25,1*	18,47*
115052514100	BETONGSKRUV 14x100 FLAKE	-	70Nm	-	50mm	80mm	10,35*	7,24*	25,1*	18,47*
115052514120	BETONGSKRUV 14x120 FLAKE	115mm	70Nm	185mm	50mm	80mm	20,67	14,47	25,1	25,1
115052514130	BETONGSKRUV 14x130 FLAKE	115mm	70Nm	185mm	50mm	80mm	20,67	14,47	25,1	25,1
115052514140	BETONGSKRUV 14x140 FLAKE	115mm	70Nm	185mm	50mm	80mm	20,67	14,47	25,1	25,1
115052514160	BETONGSKRUV 14x160 FLAKE	115mm	70Nm	185mm	50mm	80mm	20,67	14,47	25,1	25,1
115052518100	BETONGSKRUV 18x100 FLAKE	-	90Nm	-	55mm	90mm	13,57*	9,5*	36,1*	25,27*
115052518130	BETONGSKRUV 18x130 FLAKE	-	90Nm	-	55mm	90mm	13,57*	9,5*	36,1*	25,27*
115052518160	BETONGSKRUV 18x160 FLAKE	160mm	90Nm	225mm	55mm	90mm	27,77	20,26	38,47	38,47
115052518180	BETONGSKRUV 18x180 FLAKE	160mm	90Nm	225mm	55mm	90mm	27,77	20,26	38,47	38,47
115052518200	BETONGSKRUV 18x200 FLAKE	160mm	90Nm	225mm	55mm	90mm	27,77	20,26	38,47	38,47

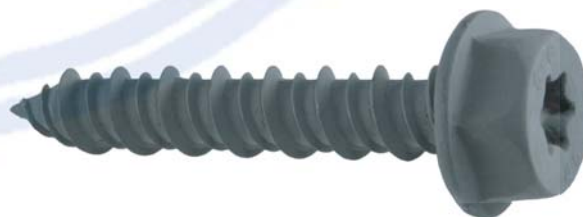
5mm ej ETA-testad. \* Reducerat borrdjup

## Installationsskruv Zinc Flake 1000h

Betong- och träskruv för allehanda infästning

Kombiskalle med sexkant och STAR och fläns

Ej typgodkänd



ARTIKEL	BENÄMNING	FÖRP	STAR	NV	BORR	Skalle	Sättdjup
115052675035	INSTALS 7.5x35 DEPO	100	T40	13mm	6mm	16.5mm	Min 30mm
115052675045	INSTALS 7.5x45 DEPO	100	T40	13mm	6mm	16.5mm	Min 30mm
115052675060	INSTALS 7.5x60 DEPO	100	T40	13mm	6mm	16.5mm	Min 30mm
115052675080	INSTALS 7.5x80 DEPO	100	T40	13mm	6mm	16.5mm	Min 30mm
115052675100	INSTALS 7.5x100 DEPO	100	T40	13mm	6mm	16.5mm	Min 30mm

ARTIKEL	BENÄMNING	Brottkraft BETONG-		Avstånd		Brottkraft TRÄ-		Avstånd	
		BETONG	TJOCKLEK	KANT	INBÖRDES	Trä A-klass	TJOCKLEK2	KANT2	INBÖRDES2
115052675035	INSTALS 7.5x35 DEPO	6.6kN	100mm	50mm	50mm	1.25kN	75mm	50mm	50mm
115052675045	INSTALS 7.5x45 DEPO	6.6kN	100mm	50mm	50mm	1.25kN	75mm	50mm	50mm
115052675060	INSTALS 7.5x60 DEPO	6.6kN	100mm	50mm	50mm	1.25kN	75mm	50mm	50mm
115052675080	INSTALS 7.5x80 DEPO	6.6kN	100mm	50mm	50mm	1.25kN	75mm	50mm	50mm
115052675100	INSTALS 7.5x100 DEPO	6.6kN	100mm	50mm	50mm	1.25kN	75mm	50mm	50mm

# Elzinkad Betongpinnskruv

Pinnskruv med utvändig gänga.



Artikel	Benämning	FÖRP	GÄNGA	LÄNGD	BORR	Min djup	NV
115054106100	VVB 6x100 FZB	50	M8	100mm	6mm	55mm	5mm
115054106120	VVB 6x120 FZB	50	M8	120mm	6mm	55mm	5mm
115054108110	VVB 8x110 FZB	50	M10	110mm	8mm	65mm	7mm
115054108130	VVB 8x130 FZB	50	M10	130mm	8mm	65mm	7mm
115054110120	VVB 10x120 FZB	25	M12	120mm	10mm	75mm	8mm
115054110140	VVB 10x140 FZB	25	M12	140mm	10mm	75mm	8mm

Artikel	Benämning	Borrdjup	Monteringsmoment	Min betong tjocklek	Min avstånd		Draglast C20/25 kN		Tvärlast C20/25 kN	
					Kant	Inbördes	Osprucken	Sprucken	Osprucken	Sprucken
115054106100	VVB 6x100 FZB / M8	6mm	10Nm	100mm	65mm	129mm	6,61	4,62	5,97	5,32
115054106120	VVB 6x120 FZB / M8	6mm	10Nm	100mm	65mm	129mm	6,61	4,62	5,97	5,32
115054108110	VVB 8x110 FZB / M10	8mm	20Nm	100mm	76mm	152mm	8,41	5,88	9,32	7,47
115054108130	VVB 8x130 FZB / M10	8mm	20Nm	100mm	76mm	152mm	8,41	5,88	9,32	7,47
115054110120	VVB 10x120 FZB / M12	10mm	30Nm	120mm	88mm	176mm	10,48	7,34	13,05	9,68
115054110140	VVB 10x140 FZB / M12	10mm	30Nm	120mm	88mm	176mm	10,48	7,34	13,05	9,68

Max rekommenderad last

Utvändig sexkant för montering.

## Blåspump

Praktiskt verktyg för rengöring av borrhål innan montage.

Lämplig för rengöring till både betongskruv och keminfästning.

Artikel: 45423305



## Arbetshandskar

Läderhandske, mjuka och smidiga

ARTIKEL	BENÄMNING	FÖRP	MATERIAL
5228113102007	HANDSKE SKINN 7	12	GETNARV
5228113102008	HANDSKE SKINN 8	12	GETNARV
5228113102009	HANDSKE SKINN 9	12	GETNARV
5228113102010	HANDSKE SKINN 10	12	GETNARV
5228113102011	HANDSKE SKINN 11	12	GETNARV
5228103427008	HANDSKE SKINN 8 KRAFTIG	12	OXNARV
5228103427009	HANDSKE SKINN 9 KRAFTIG	12	OXNARV
5228103427010	HANDSKE SKINN 10 KRAFTIG	12	OXNARV
5228103427011	HANDSKE SKINN 11 KRAFTIG	12	OXNARV



Getnarv



Oxnarv Kraftig

# BOOSTER SDS+ Betongborr

Slitstark treskärig betongborr med snabb sjunkhastighet.

ARTIKEL	BENÄMNING	FÖRP
603072B	BOOSTER SATS 6-14mm/160mm	1
60311305110	BOOSTER 5x110/50 SDS+	1
60311305160	BOOSTER 5x160/100 SDS+	1
603113060260	BOOSTER 6x260 SDS+	1
60311306110	BOOSTER 6x110/50 SDS+	1
60311306160	BOOSTER 6x160/100 SDS+	1
60311306210	BOOSTER 6x210/150 SDS+	1
60311306310	BOOSTER 6x310/250 SDS+	1
60311308110	BOOSTER 8x110/50 SDS+	1
60311308160	BOOSTER 8x160/100 SDS+	1
60311308210	BOOSTER 8x210/150 SDS+	1
60311308260	BOOSTER 8x260 SDS+	1
60311308310	BOOSTER 8x310/250 SDS+	1
60311308460	BOOSTER 8x460/400 SDS+	1
60311308610	BOOSTER 8x610/550 SDS+	1
60311310110	BOOSTER 10x110/50 SDS+	1
60311310160	BOOSTER 10x160/100 SDS+	1
60311310210	BOOSTER 10x210/150 SDS+	1
60311310260	BOOSTER 10x260 SDS+	1
60311310310	BOOSTER 10x310/250 SDS+	1
60311310460	BOOSTER 10x460/400 SDS+	1
60311310610	BOOSTER 10x610/550 SDS+	1
60311312160	BOOSTER 12x160/100 SDS+	1
60311312210	BOOSTER 12x210/150 SDS+	1
60311312260	BOOSTER 12x260 SDS+	1
60311312310	BOOSTER 12x310/250 SDS+	1
60311312460	BOOSTER 12x460/400 SDS+	1
60311312610	BOOSTER 12x610/550 SDS+	1
60311314160	BOOSTER 14x160/100 SDS+	1
60311314210	BOOSTER 14x210/150 SDS+	1
60311314260	BOOSTER 14x260 SDS+	1
60311314310	BOOSTER 14x310/250 SDS+	1
60311314460	BOOSTER 14x460/400 SDS+	1
60311314610	BOOSTER 14x610/550 SDS+	1
60311316160	BOOSTER 16x160/100 SDS+	1
60311316210	BOOSTER 16x210/150 SDS+	1
60311316310	BOOSTER 16x310/250 SDS+	1
60311316460	BOOSTER 16x460/400 SDS+	1
60311316610	BOOSTER 16x610/550 SDS+	1
60311318210	BOOSTER 18x210/150 SDS+	1
60311318310	BOOSTER 18x310/250 SDS+	1
60311318460	BOOSTER 18x460/400 SDS+	1
60311318610	BOOSTER 18x610/550 SDS+	1



# MONTERINGSANVISNING

Med vett är det lätt att göra rätt!

# SWEBOLT AB

Järfälla - Tranås - Norrköping

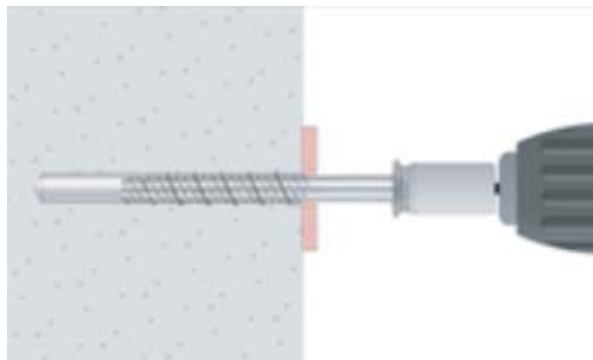
Tel: 08 - 555 975 00 info@swebolt.se www.swebolt.se



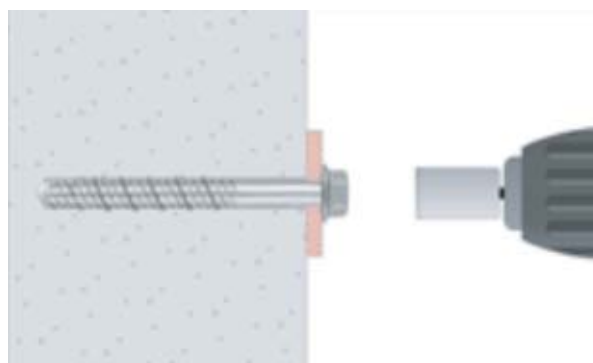
Kontrollera betongkvaliteten innan montage. Kontrollera att tjockleken på betongen är tillräcklig. Använd hammarborr med slående maskin. Borra enligt specifikation för aktuell produkt!



Rengör hålet från damm och betongrester. Använd borste och pump. Upprepa!



Installera ankaret med maskin eller momentnyckel för att säkerställa att maximalt monteringsmoment inte överskrids.



Driv i ankaret tills skallen når underlaget. Slutdra ankaret med momentnyckel för att inte överskrida maximalt moment.



SB Technical products

SWEBOLT - BOTNIA BOLT



HÖGSTA KREDITVÄRDIGHET  
Swebolt Järfälla Aktiebolag  
© CREDITSAFE | 2014-03-14



Högsta kreditvärdighet



Certifierad EN 1090-1